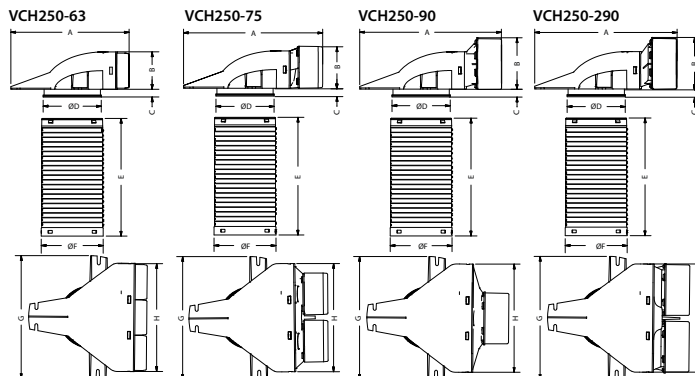


# Technical data sheet

## VCH250



NL Ventielcollector

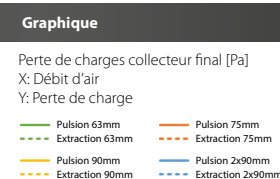
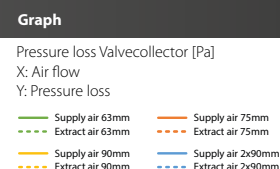
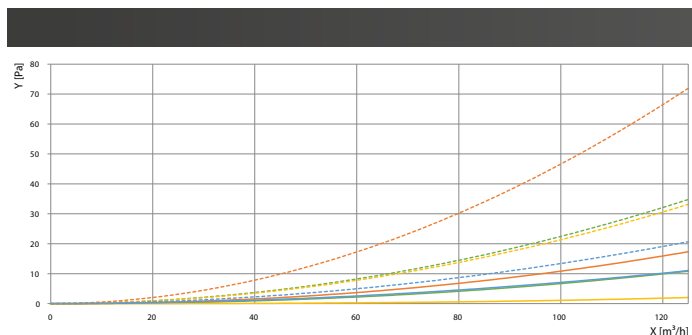
EN Valve collector

DE Anschlussgehäuse 90°

FR Collecteur final

Abmetingen [mm]	Dimensions [mm]				Abmessungen [mm]			Dimensions [mm]	
	A	B	C	ØD	E	ØF	G	H	
VCH250-63	250	79	17	123	250	131	260	229	
VCH250-75	294	89	17	123	250	131	260	229	
VCH250-90	300	109	17	123	250	131	260	229	
VCH250-290	300	109	17	123	250	131	260	229	

Gewicht		Weight		Gewicht		Poids	
Aantal:	per stuk	Quantity:	per piece	Menge:	Pro Stück	Quantité:	Par pièce
Type	kg	Type	kg	Typ	kg	Type	kg
VCH250-63	0,8	VCH250-63	0,8	VCH250-63	0,8	VCH250-63	0,8
VCH250-75	0,8	VCH250-75	0,8	VCH250-75	0,8	VCH250-75	0,8
VCH250-90	0,8	VCH250-90	0,8	VCH250-90	0,8	VCH250-90	0,8
VCH250-290	0,9	VCH250-290	0,9	VCH250-290	0,9	VCH250-290	0,9

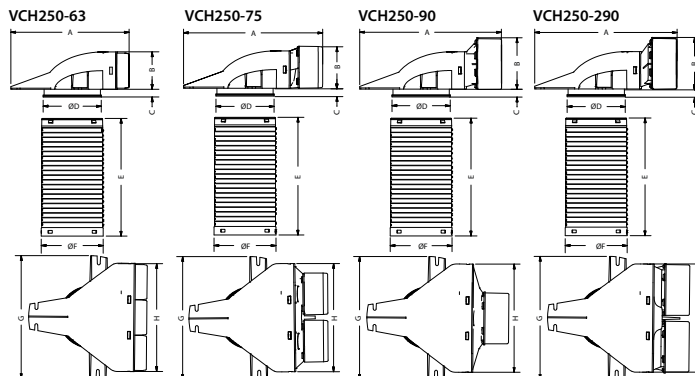


Technische details	Technical details	Technische Details	Détails techniques
<ul style="list-style-type: none"> <li><b>• Toevoegingen:</b> Antistatic and antibacterial</li> <li><b>• Materiaal:</b> fysiologisch en toxicologisch onschadelijk PP, nieuw en zuiver materiaal zonder gerecyclede toevoegingen en reukloos</li> <li><b>• Luchtdichtheidsklasse:</b> klasse D volgens de (NEN) EN12237, EN1507 norm en LUKA</li> <li><b>• Werktemperatuur:</b> -20°C tot +60°C</li> </ul>	<ul style="list-style-type: none"> <li><b>• Addition:</b> Antistatic and antibacterial</li> <li><b>• Material:</b> Physiological and toxicological harmless PP, new and clean materials with no recycled additives and also fragrance free</li> <li><b>• Air tightness:</b> Class D according to EN-12237, EN-1507 and LUKA Quality Assurance Manual</li> <li><b>• Operating temp.:</b> -20°C to +60°C</li> </ul>	<ul style="list-style-type: none"> <li><b>• Zusatz:</b> Antistatisch und antibakteriell</li> <li><b>• Material:</b> Physiologisch und toxikologisch unbedenkliches PE, ohne Recyclingzusätze, geruchsneutral</li> <li><b>• Luftdichtheit:</b> Entspricht Dichtheitsklasse D nach EN-12237, EN-1507 und LUKA Qualitätshandbuch</li> <li><b>• Einsatztemperatur:</b> -20°C bis +60°C</li> </ul>	<ul style="list-style-type: none"> <li><b>• Traitement:</b> Antistatique et antibactérien</li> <li><b>• Matériaux:</b> PP sans risque physiologique et toxicologique, matériaux neufs et propres, sans additifs recyclés ni parfum</li> <li><b>• Étanchéité à l'air:</b> Classe D selon la norme EN12237, EN1507 et LUKA</li> <li><b>• Température:</b> -20°C à +20°C</li> </ul>

Artikelnummer	Article number		Artikelnummer	Numéro d'article	
Type	Nummer	Type	Number	Type	Nombre
VCH250-63	2005000357	VCH250-63	2005000357	VCH250-63	2005000357
VCH250-75	2005000323	VCH250-75	2005000323	VCH250-75	2005000323
VCH250-90	2005000324	VCH250-90	2005000324	VCH250-90	2005000324
VCH250-290	2005000306	VCH250-290	2005000306	VCH250-290	2005000306

# Technical data sheet

## VCH250



IT Plenum porta valvola

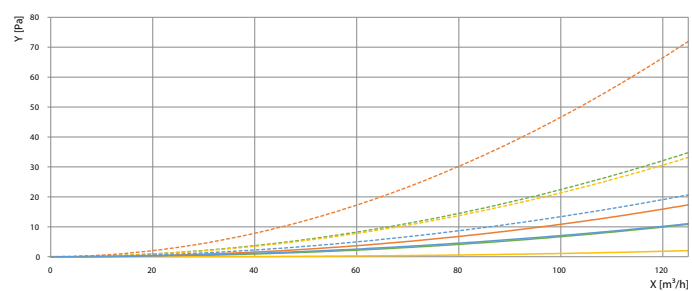
DK Ventilboks

PL Skrzynka rozprężna

Dimensioni [mm]	Dimensioner [mm]				Średnica [mm]			
	A	B	C	ØD	E	ØF	G	H
VCH250-63	250	79	17	123	250	131	260	229
VCH250-75	294	89	17	123	250	131	260	229
VCH250-90	300	109	17	123	250	131	260	229
VCH250-290	300	109	17	123	250	131	260	229

Peso		Vægt		Waga	
<b>Quantità:</b>	Per pezzo	<b>Antal:</b>	Per styk	<b>Ilość:</b>	Za sztukę
<b>Tipo</b>	kg	<b>Type</b>	kg	<b>Typ</b>	kg
VCH250-63	0,8	VCH250-63	0,8	VCH250-63	0,8
VCH250-75	0,8	VCH250-75	0,8	VCH250-75	0,8
VCH250-90	0,8	VCH250-90	0,8	VCH250-90	0,8
VCH250-290	0,9	VCH250-290	0,9	VCH250-290	0,9

### Grafici Diagram



Perdita di carico Plenum porta valvola [Pa]  
X: Flusso d'aria  
Y: Perdita di carico

Immissione 63mm Estrazione 63mm  
Immissione 75mm Estrazione 75mm  
Immissione 90mm Estrazione 90mm  
Immissione 2x90mm Estrazione 2x90mm

#### Wykres

Spadek ciśnienia w skrzynce rozprężnej [Pa]  
X: Strumień powietrza  
Y: Utrata ciśnienia

Nawiew 63mm Wywiew 63mm  
Nawiew 75mm Wywiew 75mm  
Nawiew 90mm Wywiew 90mm  
Nawiew 2x90mm Wywiew 2x90mm

Tryktab ventilboks [Pa]  
X: Luftmængde  
Y: Tryktab

Indblæsning 63mm Udsugning 63mm  
Indblæsning 75mm Udsugning 75mm  
Indblæsning 90mm Udsugning 90mm  
Indblæsning 2x90mm Udsugning 2x90mm

#### Dettagli tecnici

- Vantaggi:** Antistatico e antibatterico
- Materiale:** nuovo materiale atossico e antiallergico, inodore e privo di additivi
- Tenuta all'aria:** Classe D secondo la norma EN-12237, EN 1507 e secondo il Manuale di Assicurazione Qualità LUKA
- Temperatura di esercizio:** da -20°C a +60°C

#### Tekniske detaljer

- Egenskaber:** Antistatisk og antibakteriel
- Materiale:** Fysiologisk og toksikologisk uskadelig PE udført i 100% nyt rent lugtfrit materiale
- Tæthedsklasse:** D, ifølge DIN EN12237, EN1507 og LUKA klasse D
- Temperaturbestandighed:** -20°C til +60°C

#### Szczegóły techniczne

- Dodatki:** antystatyczne i antybakteryjne
- Materiał:** bezpieczny dla zdrowia, wykonany z pierwotnego materiału - bez dodatków z recyklingu, materiał bezzapachowy
- Klasa szczelności:** D wg. EN 12237, EN1507 oraz LUKA
- Temperatura pracy:** -20°C do +60°C

#### Numero Articolo

Tipo	Numero
VCH250-63	2005000357
VCH250-75	2005000323
VCH250-90	2005000324
VCH250-290	2005000306

#### Artikelnummer

Type	Nummer
VCH250-63	2005000357
VCH250-75	2005000323
VCH250-90	2005000324
VCH250-290	2005000306

#### Numer katalogowy

Typ	Numer
VCH250-63	2005000357
VCH250-75	2005000323
VCH250-90	2005000324
VCH250-290	2005000306